

## 取扱い説明書

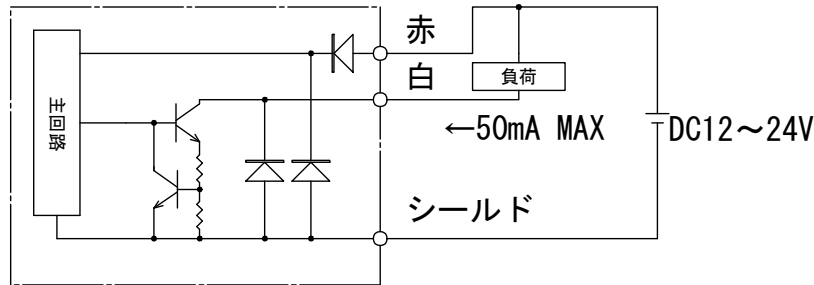
### 漏液センサ KP-9シリーズ

お買いあげいただきありがとうございます。取扱い説明書はご使用前によくお読み下さい。

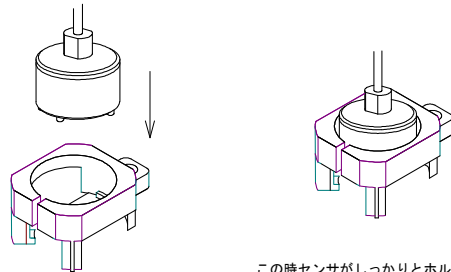
#### 1 仕様

型式	KP-9-C-R	KP-9-O-R
検出方法	赤外線反射フォトリフレクタ	
制御出力	NPNオープンコレクタ	
出力動作	ノーマルオープン	ノーマルクローズ
検知速度	0.5~1秒（純水）	
電源電圧	DC12~24V±10%	
消費電流	25mA	
表示方法	平常時 緑色 LED・検知時 赤色 LED	
使用周囲温度	0~50℃	
重量	約20g（ケーブル含まず）	
ケーブル	φ2.3 2芯シールドケーブル 2M	
保護回路	逆接保護・過電流保護	
保護構造	IEC規格 IP67	
材質	センサ本体	:PP
	センサホルダー	:PP
	ホルダー下板	:PVC
	ケーブルシース	:PVC

#### 2 入出力回路図



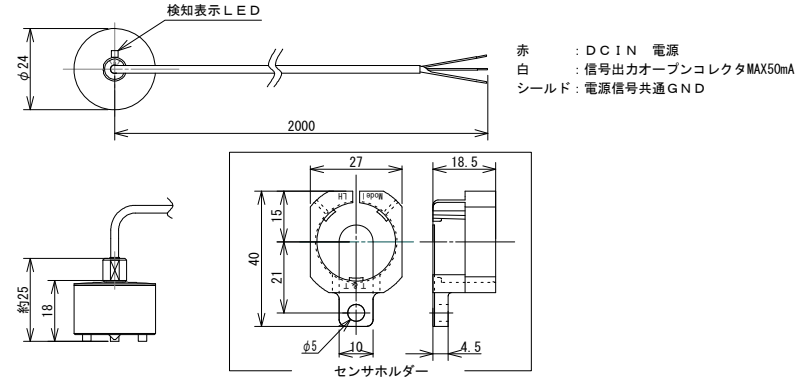
#### 3 センサ取付方法



センサを取付ホルダーに垂直に差し込んでください。  
この時プリズム面が取付ホルダーに当たらない様に  
気を付けて下さい。

この時センサがしっかりとホルダーに、  
固定されていることを、ご確認ください。

#### 4 外形寸法図



#### 5 ご注意※必ずご確認ください。

・配線作業は、必ず電源を切った状態で行ってください。誤配線をしますと、故障の原因になります。・電源入力定格を超えないように電源変動をご確認ください。定格範囲以上の電圧の印加や直接交流電源の印加を行うと、破損や焼損のおそれがありますのでご注意ください。・電源に市販のスイッチングレギュレータをご使用になる場合には、必ず電源のフレームグランド（F. G端）端子を設置してください。・センサ取り付け部周辺にノイズ発生源となる機器（スイッチングレギュレータ、インバータモータなど）をご使用の場合は、機器のフレームグランド（F. G端）端子を設置してください。・使用電源にサージが発生する場合は、発生源にサージアブソーバを接続してサージを吸収してください。・直流電源には、必ず絶縁トランスをご使用ください。・高圧電線や動力線との並列配線や同一配線管の使用は避けてください。誘導による誤動作の原因となります。・検出面に気泡が留まると、検出に安定するのに時間がかかったり、不安定になる場合もあります。・設置忘れ防止のため、必ず付属の取付具を使用してください。専用取付具を使用しない場合は、安定して検出できない場合があります。・ケーブル出し口から十分なストレート部を設けてください。ケーブル出し口での曲げは、破損や防水性低下の原因となります。・設置後にケーブル引き回しなどでコードを強く引っ張ると取付具から外れる場合があり、破損や防水性低下の原因となります。配線後、本体がしっかりと固定されているか再度、確認をお願いいたします。・本製品は、本質安全防爆の構造ではありませんので、爆発性雰囲気中での使用しないでください。・シンナー等の有機溶剤や油、油脂がかからないようにしてください。・腐食性ガスなどの雰囲気、蒸気、ほこりの多いところでの使用は行わないでください。・非変調式のため、外乱光に対して充分な注意が必要です。周囲の外乱光がセンサに直接当たらないように設置してください。・ハロゲンヒーター等の発熱装置でのご使用の際には、発熱源との距離が近い場合、センサ本体に発熱が生じますので近距離での使用は行わないでください。・赤外線、マイクロ波、摩擦などによりセンサ本体の発熱を引き起こす環境下ではご使用にならないでください。・仕様範囲最大での長期間の高温・多湿状態での使用につきましてはセンサ寿命を短くすることとなりますので、弊社へのご確認をお願いいたします。・検出面に液体の残りや傷があると誤動作することがあります。メンテナンスの際は、柔らかい布などでセンサ検出面及び付属の取付具に傷が付かないように、液体のすべてを拭き取ってください。異常があると正常に動作しません。・高粘度の液体は安定して検出できない場合があります。・設置後、正常に動作するか確認を行ってください。・常時、液体にさらされる用途にはご使用しないでください。・本製品の保護構造はIP67（IEC規格）です。水以外の液体で使用される場合、事前に動作確認を行ってください。・野外でのご使用はご遠慮ください。・シリアルナンバーは取り外さないでください。保証範囲外となります。・仕様範囲外でのご使用はなさないでください。仕様範囲外でのご使用は保証範囲外となります。・事故防止のため、定期的な動作確認を行ってください。

**保証期間は製品納入から1年以内となります**

製品の仕様は改良のため予告無く変更する事があります。

製品に対するお問い合わせ、ご意見等は製造、販売元の下記までご連絡下さい。

製造、販売元株式会社 ティ アンド ティ 神奈川県相模原市中央区すすきの町3-9 TEL 042-752-4481 FAX042-752-4972

URL:<http://www.tech-try.com>

Email: [info@tech-try.com](mailto:info@tech-try.com)